



FRESE IN METALLO DURO INTEGRALE PER ALLUMINIO E PLASTICA

SOLID CARBIDE MILLING CUTTER FOR ALUMINIUM AND PLASTIC

FRESAS EN METAL DURO INTEGRAL PARA ALUMINIO Y PLASTICO



1000
Ø: 2 - 6



1001
Ø: 2 - 6



1002
Ø: 2 - 12



1003
Ø: 2 - 12



1004
Ø: 3 - 12



1005
Ø: 6 - 12

Utensili con geometrie varie adatti alle lavorazioni specifiche di materiali come:

Acciai da costruzione, Acciai inossidabili, Acciai trattati termicamente, Ghise, Alluminio, Rame, Grafite, Titanio, Super leghe, Termoplastiche e truciolare.

Tools with different geometries suitable to specific materials working as: Construction steels, stainless Steels, Heat-Treated steels, Ghise, Aluminium, Copper, Graphite, Titanium, Super alloy, Thermoplastics and chipboard materials.

Herramienta geometrías varias aptas a las elaboraciones específicas de materiales como: Aceros de construcción, Aceros inoxidables, Aceros tratados térmicamente, Ghise, Alluminio, Cobre, Grafito, Titanio, Super ligas, Termoplásticas, Madera y derivados.



NORDUTENSILI
Tools & Talent

ITALY · 33040 Povoletto (UD)
T. +39 0432.664200 Fax +39 0432.664201

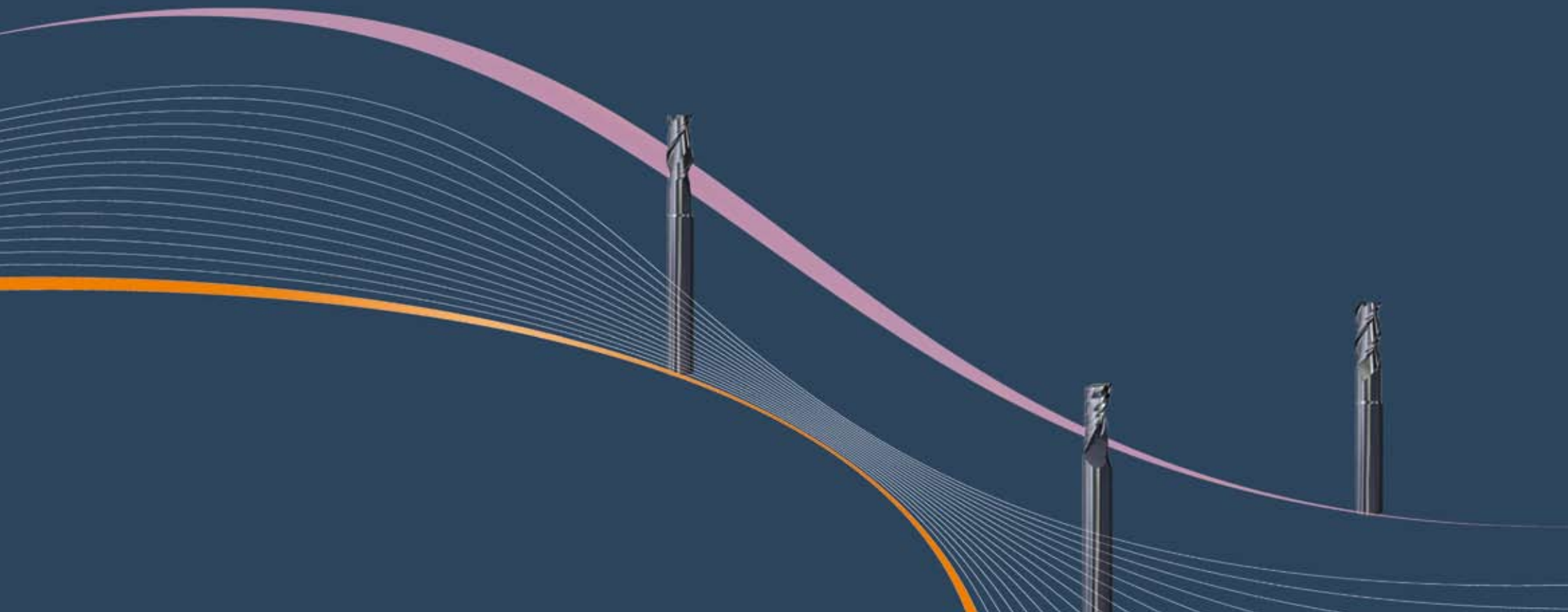
www.nordutensili.it

NEWS

FRESE IN METALLO DURO INTEGRALE PER ALLUMINIO E PLASTICA
SOLID CARBIDE MILLING CUTTER FOR ALUMINIUM AND PLASTIC
FRESAS EN METAL DURO INTEGRAL PARA ALUMINIO Y PLASTICO

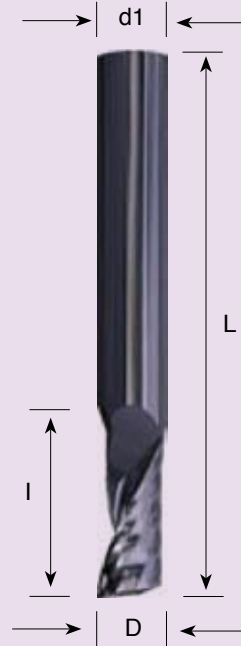


NORDUTENSILI



NORDUTENSILI

1000



Fresa piana Z 1 elica 30°
Flat milling cutter Z 1 spiral 30°
Fresa piana Z 1 hélice 30°



D	I	L	d1	ELICA	COD.	EURO
2	8	38	2	30°	10000208021	16,00
3	10	38	3	30°	10000310021	17,00
4	13	50	4	30°	10000413021	21,10
5	14	50	5	30°	10000514021	23,30
6	19	57	6	30°	10000619021	30,40

Articolo con attacco
Article with shank
din 6535 HA

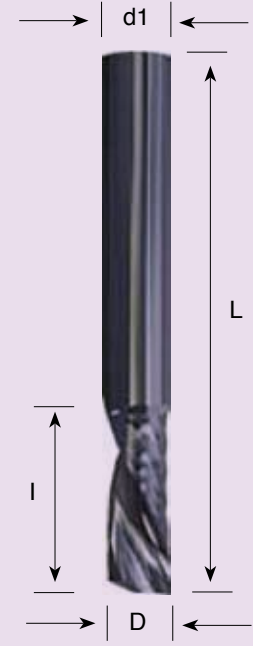
Alluminio < 530 N/mm²
Aluminium
 Leghe di Alluminio
 Aluminium Alloy

Alluminio < 600 N/mm²
Aluminium
 Al, legato - Alloyed
 Si < 6%

Materiali ca. 50 N/mm²
 Termodurenti
 Duroplastici a truciolo
 corto
 Thermosetting
 Materials with short chip

Materiali ca. 80 N/mm²
 Duroplastici a truciolo
 corto
 Duroplastic
 Materials with short chip

1001



Fresa piana Z 1 elica 30°
Flat milling cutter Z 1 spiral 30°
Fresa piana Z 1 hélice 30°



D	I	L	d1	ELICA	COD.	EURO
2	8	38	2	30°	10010208021	17,00
3	10	38	3	30°	10010310021	18,00
4	13	50	4	30°	10010413021	22,20
5	14	50	5	30°	10010514021	24,60
6	19	57	6	30°	10010619021	32,00

Articolo con attacco
Article with shank
din 6535 HA

Alluminio < 530 N/mm²
Aluminium
 Leghe di Alluminio
 Aluminium Alloy

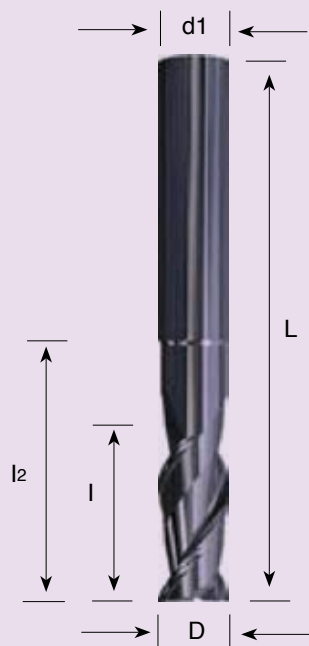
Alluminio < 600 N/mm²
Aluminium
 Al, legato - Alloyed
 Si < 6%

Materiali ca. 50 N/mm²
 Termodurenti
 Duroplastici a truciolo
 corto
 Thermosetting
 Materials with short chip

Materiali ca. 80 N/mm²
 Duroplastici a truciolo
 corto
 Duroplastic
 Materials with short chip

FRESE IN METALLO DURO INTEGRALE PER ALLUMINIO E PLASTICA
SOLID CARBIDE MILLING CUTTER FOR ALUMINIUM AND PLASTIC
FRESAS EN METAL DURO INTEGRAL PARA ALUMINIO Y PLASTICO

1002



Fresa piana a collo scaricato Z 2 elica 38°
Flat milling cutter with relieved neck Z 2 spiral 38°
Fresa plana con cuello aligerado Z 2 hélice 38°



D	l	l ₂	L	d1	ELICA	COD.	EURO
2	8	10	38	2	45°	10020208021	28,00
3	10	13	38	3	45°	10020310021	28,10
4	13	16	50	4	45°	10020413021	32,80
5	14	20	50	5	45°	10020514021	35,40
6	19	25	57	6	45°	10020619021	44,40
8	23	30	63	8	45°	10020823021	57,10
10	27	34	72	10	45°	10021027021	77,00
12	32	40	83	12	45°	10021232021	107,00

Articolo con attacco
Article with shank
din 6535 HA

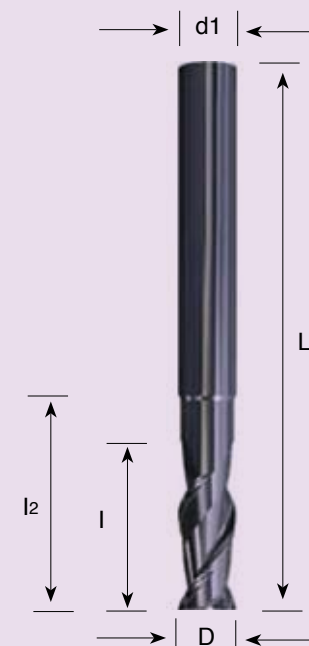
Alluminio < 530 N/mm²
Aluminium
 Leghe di Alluminio
 Aluminium Alloy

Alluminio < 600 N/mm²
Aluminium
 Al, legato - Alloyed
 Si < 6%

Magnesio < 280 N/mm²
Magnesium
 Lega al magnesio standard
 Magnesium standard alloy

Titanio < 850 N/mm²
Titanium
 Leghe di titanio
 Titanium alloy

1003



Fresa piana a collo scaricato Z 2 elica 38°
Flat milling cutter with relieved neck Z 2 spiral 38°
Fresa plana con cuello aligerado Z 2 hélice 38°



D	l	l ₂	L	d1	ELICA	COD.	EURO
2	8	10	62	2	45°	10030208021	30,80
3	10	13	62	3	45°	10030310021	31,80
4	13	16	78	4	45°	10030413021	38,00
5	14	20	78	5	45°	10030514021	60,40
6	19	25	104	6	45°	10030619021	77,30
8	23	30	115	8	45°	10030823021	94,50
10	27	34	125	10	45°	10031027021	127,30
12	32	40	130	12	45°	10031232021	166,30

Articolo con attacco
Article with shank
din 6535 HA

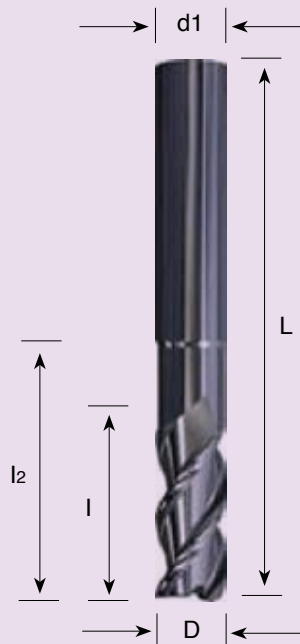
Alluminio < 530 N/mm²
Aluminium
 Leghe di Alluminio
 Aluminium Alloy

Alluminio < 600 N/mm²
Aluminium
 Al, legato - Alloyed
 Si < 6%

Magnesio < 280 N/mm²
Magnesium
 Lega al magnesio standard
 Magnesium standard alloy

Ottone < 600 N/mm²
Brass
 Leghe rame
 a truciolo corto
 Copper alloy with
 short chip

1004



Fresa piana a collo scaricato Z 3 elica 45°
Flat milling cutter with relieved neck Z 3 spiral 45°
Fresa piana con cuello aligerado Z 3 hélice 45°



D	l	l ₂	L	d1	ELICA	COD.	EURO
3	10	13	38	3	45°	10040208021	29,60
4	13	16	50	4	45°	10040310021	33,80
5	14	20	50	5	45°	10040413021	36,90
6	19	25	57	6	45°	10040514021	46,20
8	23	30	63	8	45°	10040619021	59,20
10	27	34	72	10	45°	10040823021	79,60
12	32	40	83	12	45°	10041027021	110,20

Articolo con attacco
Article with shank
din 6535 HA

Alluminio < 530 N/mm²
Aluminium
 Leghe di Alluminio
 Aluminium Alloy

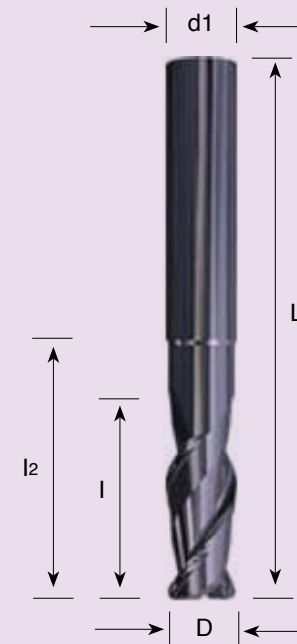
Alluminio < 600 N/mm²
Aluminium
 Al, legato - Alloyed
 Si < 6%

Magnesio < 280 N/mm²
Magnesium
 Lega al magnesio standard
 Magnesium standard alloy

Bronzo < 600 N/mm²
Bronze
 Leghe di - Alloy:
 Cu-Al-Ni
 a truciolo corto
 with short chip

NORDUTENSILI

1005



Fresa torica a collo scaricato Z 2 elica 45°
Toric milling cutter with relieved neck Z 2 spiral 45°
Fresa torica con cuello aligerado Z 2 hélice 45°



D	l	l ₂	L	d1	ELICA	COD.	EURO
6	19	25	57	6	45°	10050619021	35,90
6	19	25	57	6	45°	10050619121	40,30
6	19	25	57	6	45°	10050619221	40,30
8	23	30	63	8	45°	10050823021	51,40
8	23	30	63	8	45°	10050823121	51,40
8	23	30	63	8	45°	10050823221	51,40
10	27	34	72	10	45°	10051027021	68,70
10	27	34	72	10	45°	10051027121	68,70
10	27	34	72	10	45°	10051027221	68,70
12	32	40	83	12	45°	10051232121	94,80
12	32	40	83	12	45°	10051232221	94,80
12	32	40	83	12	45°	10051232321	94,80

Articolo con attacco
Article with shank
din 6535 HA

Alluminio < 530 N/mm²
Aluminium
 Leghe di Alluminio
 Aluminium Alloy

Alluminio < 600 N/mm²
Aluminium
 Al, legato - Alloyed
 Si < 6%

Magnesio < 280 N/mm²
Magnesium
 Lega al magnesio standard
 Magnesium standard alloy

Bronzo < 600 N/mm²
Bronze
 Leghe di - Alloy:
 Cu-Al-Ni
 a truciolo corto
 with short chip

FRESE IN METALLO DURO INTEGRALE PER ALLUMINIO E PLASTICA
SOLID CARBIDE MILLING CUTTER FOR ALUMINIUM AND PLASTIC
FRESAS EN METAL DURO INTEGRAL PARA ALUMINIO Y PLASTICO